



Новые клапаны и приводы Acvatix

Партнерская конференция, Москва, 3 декабря 2015 г.



Комбиклапаны

Новые модели резьбовых VPI46/VPP46 и фланцевых VPF43/VPF53 комбиклапанов



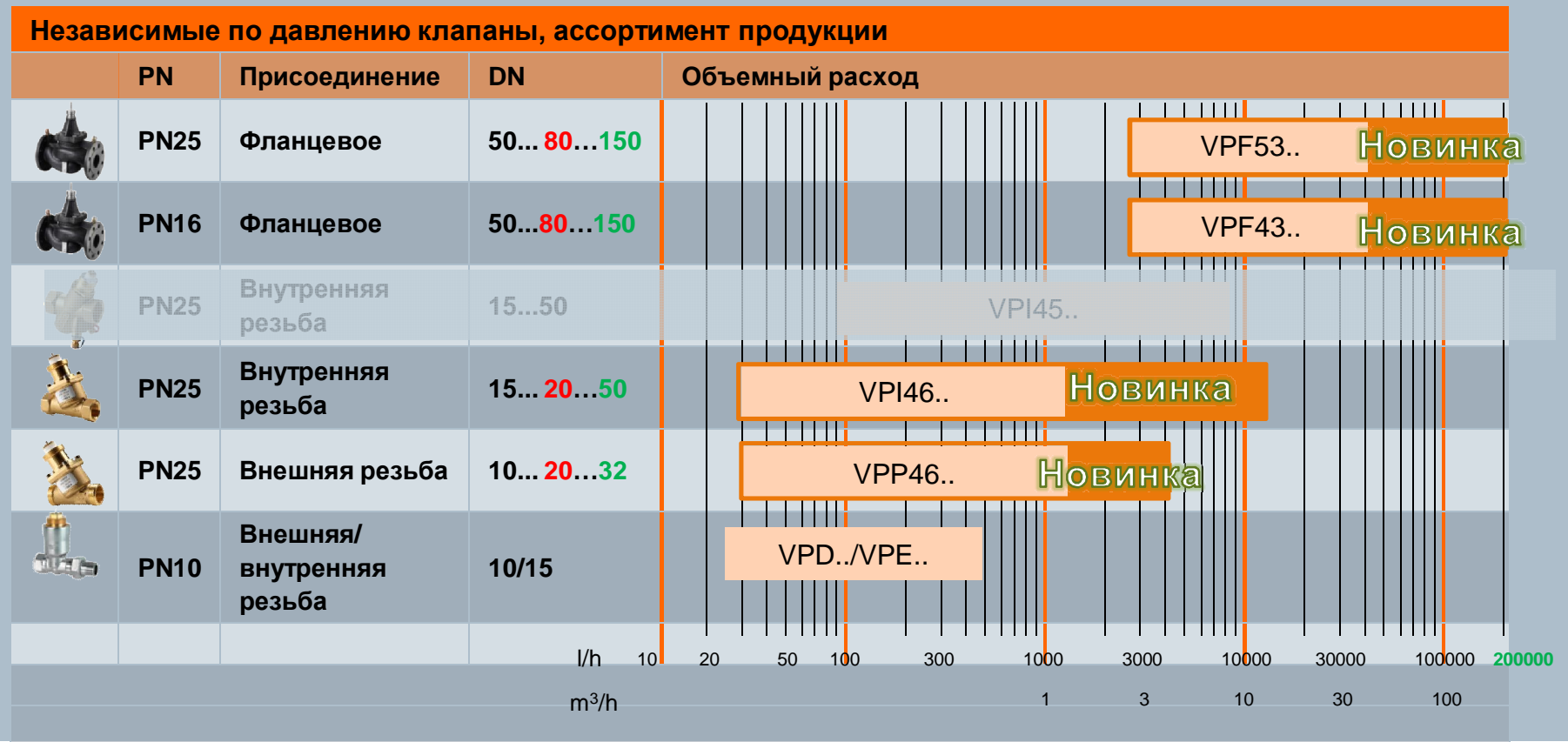
Независимые по давлению клапаны (PICV)

Новые модели: резьбовые VPI46/VPP46 и фланцевые VPF43/VPF53

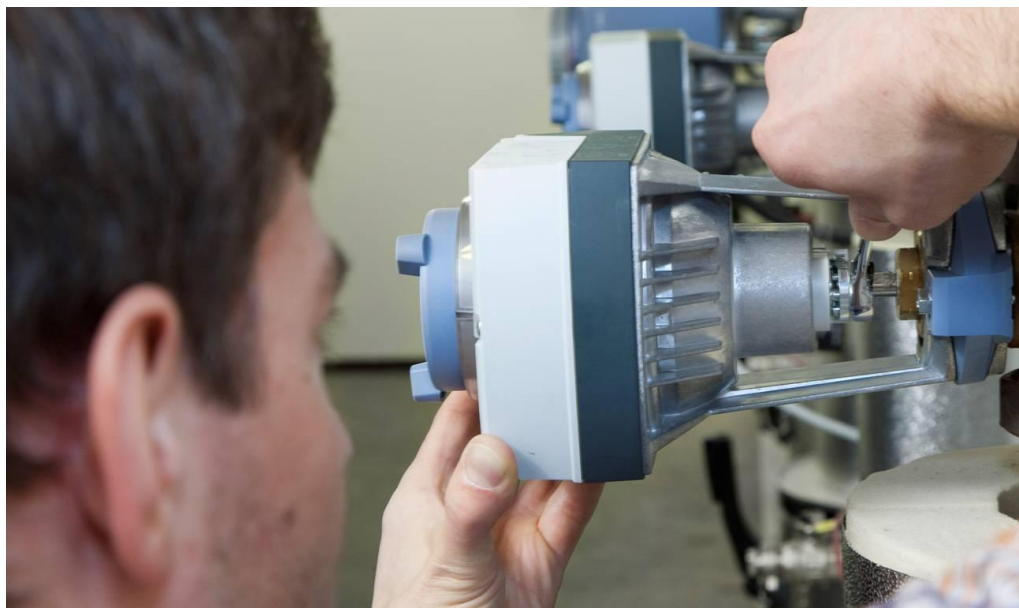
Полностью сформированная продуктовая линейка (DN10...150)

- Фланцевые клапаны диаметром до DN150
- С внутренней резьбой диаметром до DN50
- С внешней резьбой диаметром до DN32

→ Более высокий V_{100} / DN



Новые приводы SAV-P и SAY-P для управления комбиклапанами.



Новые приводы без функции возвратной пружины:

- **SAV-P** для управления новыми фланцевыми комбиклапанами VPF43/VPF53 DN100...DN150
- **SAY-P** для управления новыми резьбовыми комбиклапанами VPI46 DN40...DN50



Приводы SAV-P и SAY-P обладают тем же внешним видом и теми же преимуществами, что и приводы линейки SAX:

- Простой и быстрый монтаж привода на клапан без применения специальных инструментов
- Монтажная инструкция отпечатана на корпусе привода – всегда под рукой.
- Простой и точный монтаж дополнительных модулей
- Удобное и свободное подключение проводов





Шаровые клапаны

Новые модели с внешней резьбой VAG/VBG

Широкий ассортимент продукции - С внешней и внутренней резьбой DN15...DN50

Внутренняя резьба



- **VAI61** – 2-ходовые клапаны
- **VBI61** – 3-ходовые клапаны
-



- **VBI60** – 3-ходовые распределительные клапаны (Т)
- **VBI60** – 3-ходовые распределительные клапаны (L)
- **VAI60** – 2-ходовые клапана (откр/закр)



Внешняя резьба



NEW

- **VAG61** – 2-ходовые клапаны
- **VBG61** – 3-ходовые клапаны

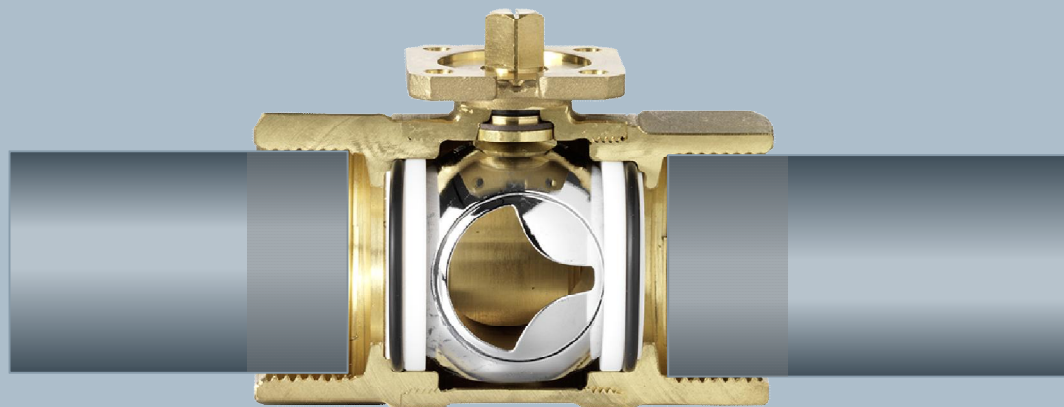


- **VBG60** – 3-ходовые распределительные клапаны (Т)
- **VAG60** – 2-ходовые клапана (откр/закр)

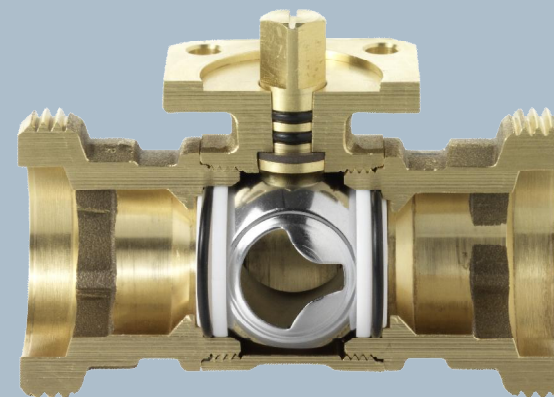


Внешняя и внутренняя резьба

Внутренняя резьба



Внешняя резьба

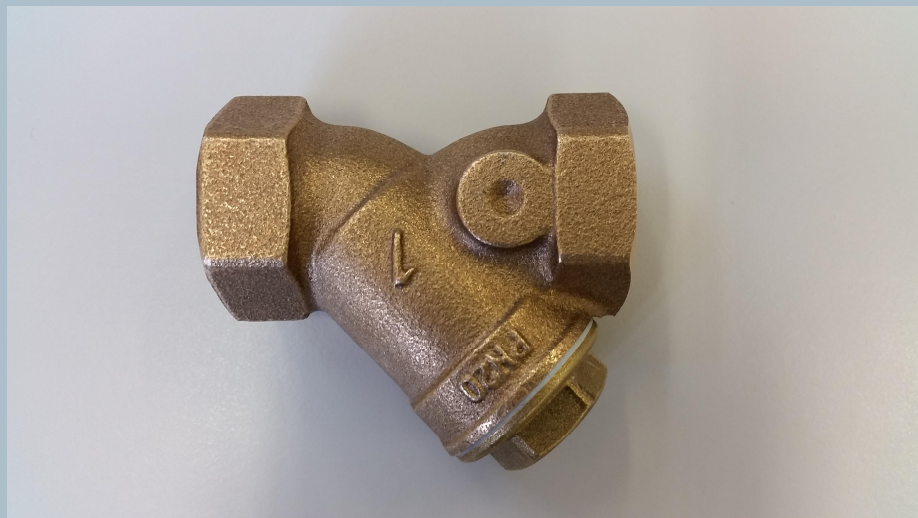


- Резьбовые фитинги Сименс



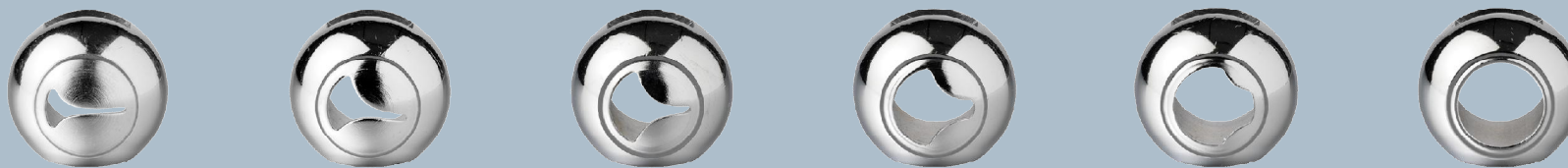
Принадлежности

Фильтр, изоляция, резьбовые фитинги




Сравнение

Siemens



Характеристика зависит от формы хромированного шара клапана!

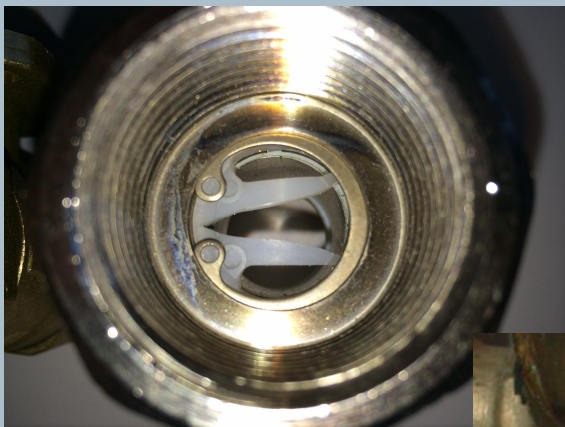
Преимущества:

- ✓  Меньшее количество компонентов, меньше подвержены загрязнению,
- ✓ Для высококачественных хромированных шаров требуется меньший крутящий момент (сила / энергия)
- ✓ Нулевая утечка благодаря точным самоцентрирующимся шарам

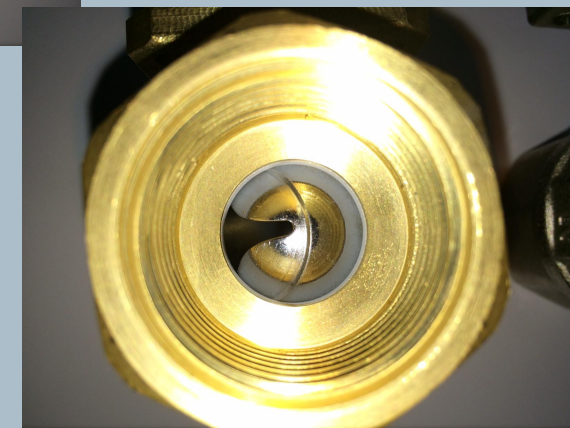
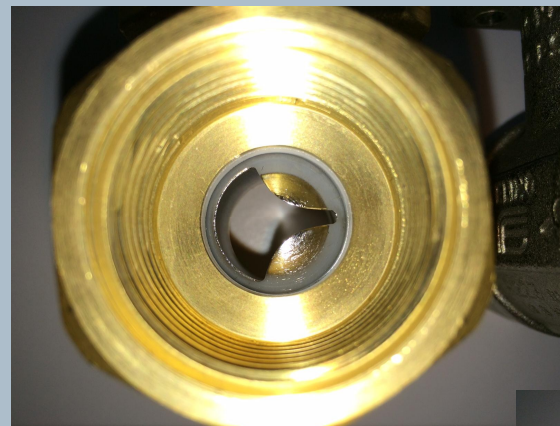


Сравнение

Конкурент



Сименс





Новые приводы с SAS и SAT малым ходом штока

Данные приводы заменяют линейку SQS

Приводы SAS и SAT для резьбовых седельных клапанов VVG44/VXG44/VVG549



Функциональные возможности - Варианты исполнения



SAS..33...

С ручным управлением
С возвратной пружиной

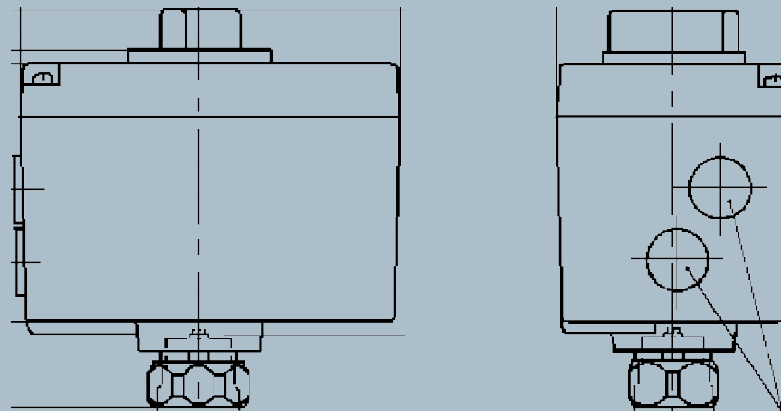
SAS...

Стандартный

SAS..5..

Без ручного управления
С возвратной пружиной

Функциональные возможности - Сравнение габаритов: SQS и SAS



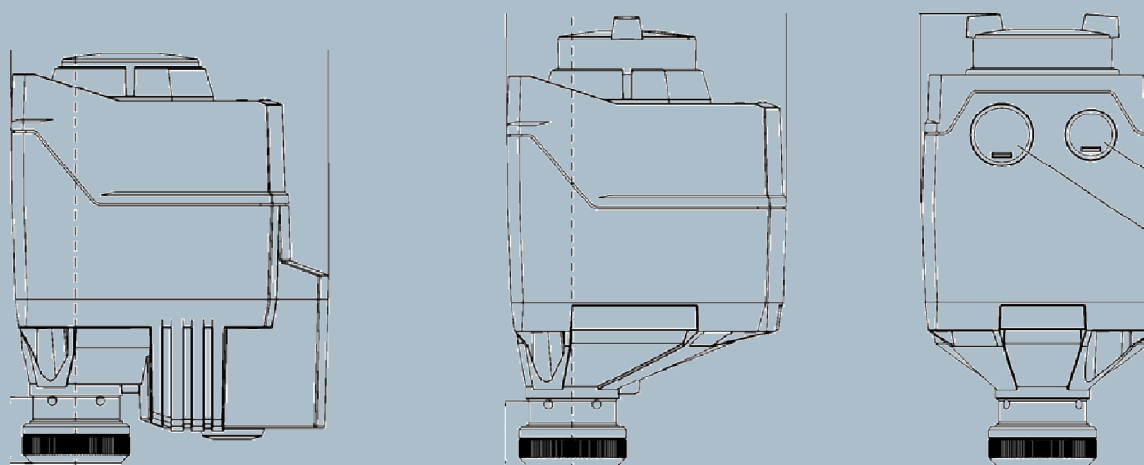
SQS

L = 128mm

B = 80 mm

H = 134 м

Вес= 600г



SAS / SAT

L = 93 мм/ 106.5mm

B = 80 mm

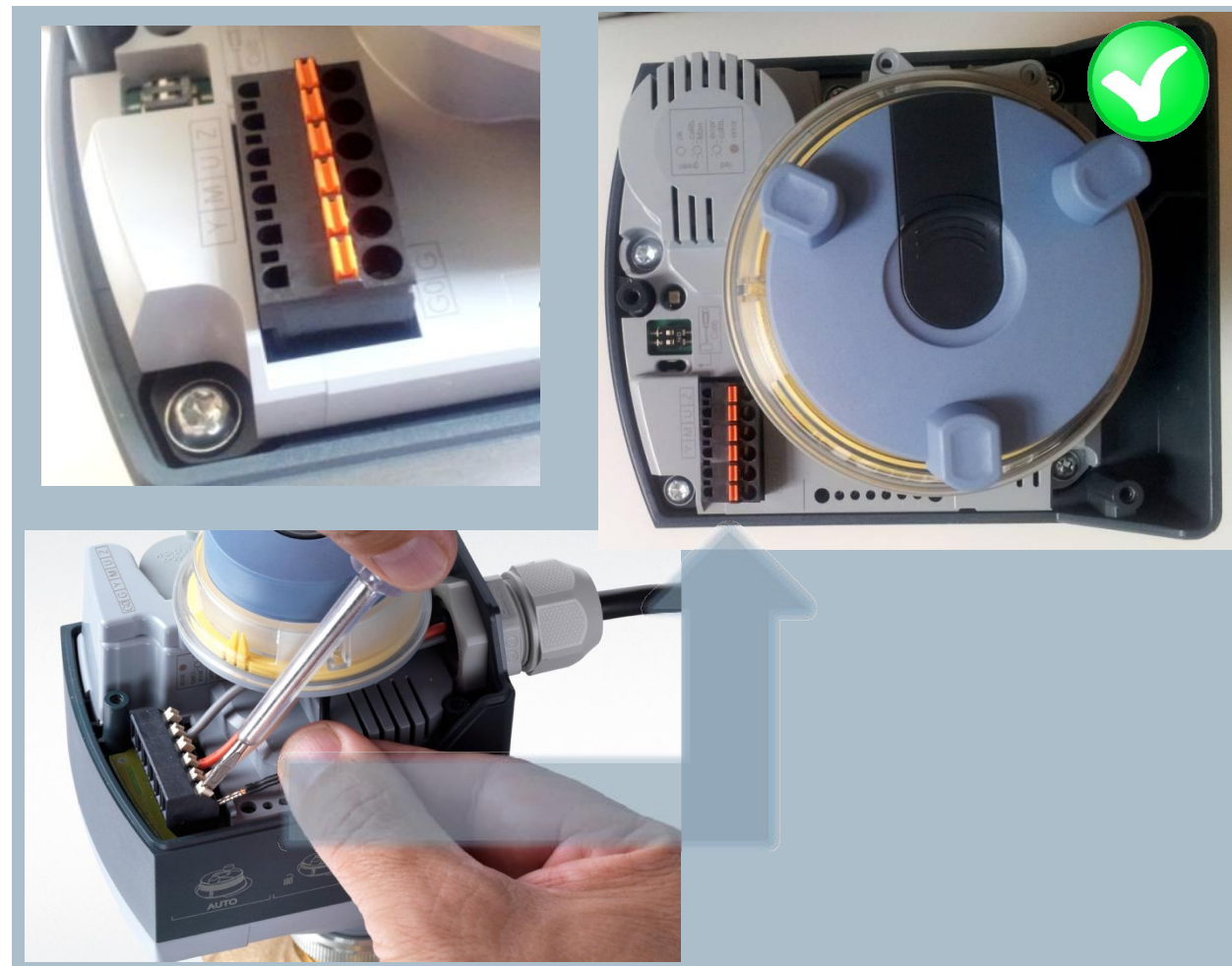
H = 151 м/ 137.6

Вес= 400г / 670г

Новый клеммный блок

Максимально простой и удобный доступ к разъемам для подключения, благодаря новому клеммному блоку (общему для приводов SAX,SAS,SAT и т.п.)

- Свободный доступ для подключения проводов
- Большое пространство для подвода кабеля
- Доступ с трех сторон
- Проименованные зажимные клеммы
- Выведенные отдельно точки для подключения измерительных приборов – простое, быстрое и удобное проведение диагностики и проверки подключения.
- Усовершенствованная конструкция крепления проводов – быстрый монтаж и обслуживание
- Провода заводятся в клеммную колодку сверху (на прежней версии – сбоку)
- Надежное удерживание провода, существенно увеличено усилие отключения провода
- Улучшена читаемость обозначения терминалов, т.к. провода при подключении не перекрывают маркировку
- Толщина провода 0.2 мм² ... 2.5 мм²



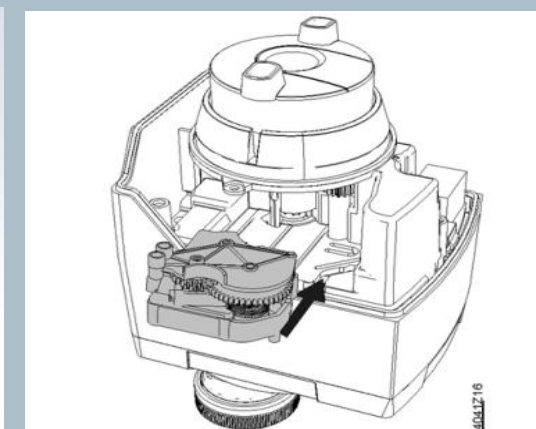
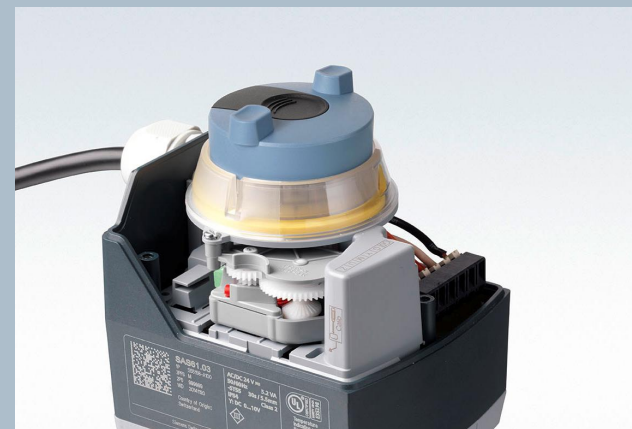
Дополнительный переключатель ASC10.51

Дополнительный переключатель

- Установка прямо в корпус привода – отличный класс защиты IP, т.к. разъемы спрятаны внутри корпуса
- Не требуется дополнительного корпуса для монтажа
- ASC10.51 – тот же дополнительный переключатель, что использовался с приводами с длинным ходом штока (SAX..., SAL...)

Дополнительный переключатель – легкой способ улучшить Вашу систему

- Легкий и простой монтаж в специальное посадочное место в корпусе привода



Дополнительный переключатель
ASC10.51



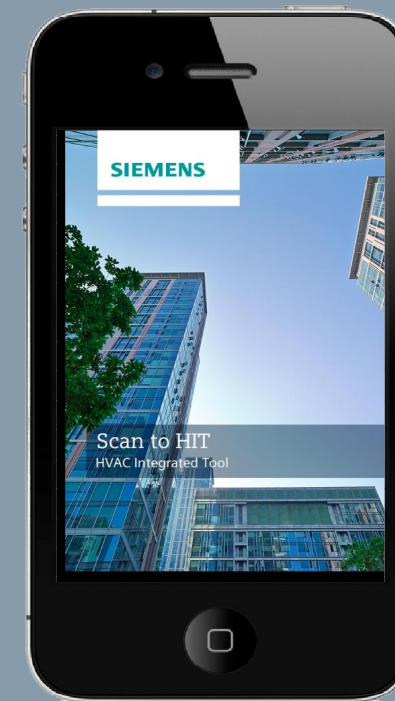
DMC код



DMC код на приводах с малым ходом



- Поддержка приложения HIT Mobile для портативных устройств
- Название приложения:
- “Scan to HIT”



С Ascotix вы получаете преимущество



Комплексную поддержку на каждой стадии проекта – от монтажа до сервиса

- Полезные программы и инструменты для Вас
 - HVAC Integrated Tool (HIT) www.siemens.com/hit
 - Гидравлическая линейка для подбора
 - Описания замен продукции
 - DMC коды на всех приводах
 - Исчерпывающая документация
 - Демонстрационные материалы, анимационные ролики и фильмы и брошюры

Контакты



Николай Полюшкин

г. Москва, ул. Большая Татарская, д. 9

Тел: +7 (495) 737-19-97

Е-mail: nicolai.poliushkin@siemens.com